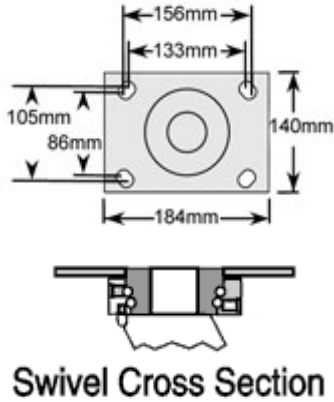




7系列抗冲击型脚轮---底板型---活动式/固定式

- 每个轮最大承载2025公斤
- 底板厚9.5mm
- 安装孔径14.2mm



轮径 (mm)	轮宽 (mm)	承载 (kg)	单轮	轴承	型号		重量 (kg)	安装高度 (mm)	转动半径 (mm)
					活动	固定			
200	64	304	粘合包橡胶	滚柱	7-8679-669-7	7-8678-669-7	8.55	257	157
		900	粘合包聚氨脂		7-8679-969-7	7-8678-969-7	10.35		
			酚醛		7-8679-369	7-8678-369	6.98		
		1125	生铁铸造		7-8679-169	7-8678-169	10.46		
	76	380	粘合包橡胶		7-8679-679-7	7-8678-679-7	11.14		
		900	酚醛		7-8679-379	7-8678-379	7.43		
		1125	粘合包聚氨脂		7-8679-979-7	7-8678-979-7	12.49		
			生铁铸造		7-8679-179	7-8678-179	12.49		
2025	锻压钢	7-8679-279	7-8678-279	14.06					
250	64	360	粘合包橡胶	滚柱	7-10679-669-7	7-10678-669-7	11.03	292	187
		450	超级人造胶(干边/黑边)		7-10679-459-2	7-10678-459-2	8.21		
		1035	粘合包聚氨脂		7-10679-969-7	7-10678-969-7	14.06		
			酚醛		7-10679-369	7-10678-369	8.66		
	76	1125	生铁铸造		7-10679-169	7-10678-169	13.05		
		450	粘合包橡胶		7-10679-679-7	7-10678-679-7	11.36		
		1305	酚醛		7-10679-379	7-10678-379	8.78		
		1350	粘合包聚氨脂		7-10679-979-7	7-10678-979-7	14.85		
			生铁铸造		7-10679-179	7-10678-179	14.18		
		2025	锻压钢		7-10679-279	7-10678-279	16.88		
300	64	405	粘合包橡胶	滚柱	7-12679-669-7	7-12678-669-7	12.26	343	225
		1215	粘合包聚氨脂		7-12679-969-7	7-12678-969-7	16.43		
		1350	酚醛		7-12679-369	7-12678-369	10.46		
	76	518	粘合包橡胶		7-12679-679-7	7-12678-679-7	12.94		
		1125	生铁铸造		7-12679-179	7-12678-179	16.09		
		1575	粘合包聚氨脂		7-12679-979-7	7-12678-979-7	18		
			酚醛		7-12679-379	7-12678-379	15.64		